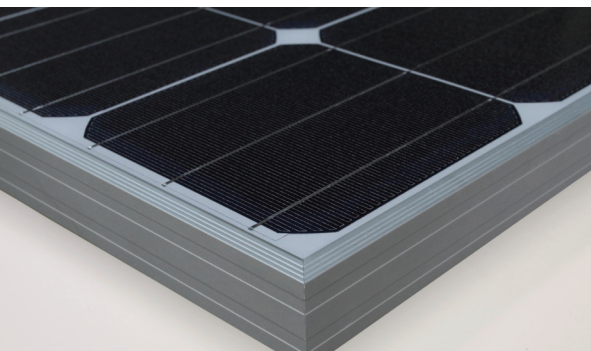
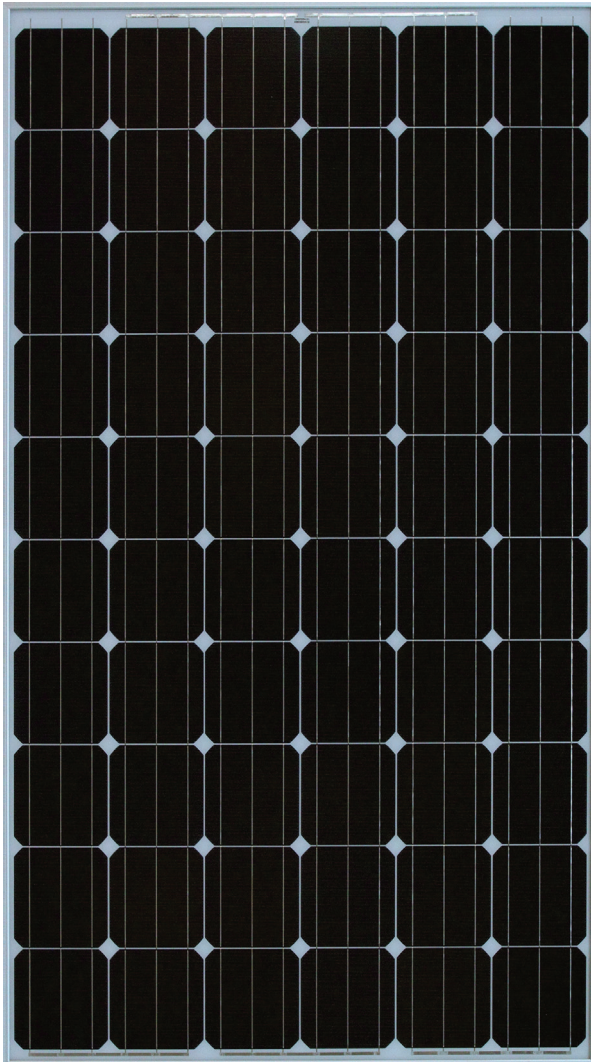


Panda 265 SERIE

YL265C-30b
YL260C-30b
YL255C-30b
YL250C-30b
YL245C-30b



ÜBER YINGLI GREEN ENERGY

Yingli Green Energy Holding Company Limited (NYSE: YGE) ist einer der größten komplett vertikal integrierten Hersteller von Solarmodulen der Welt, der seine Produkte unter der Marke „Yingli Solar“ vertreibt. Über 2GW unserer Module sind weltweit installiert, das macht uns zu einem führenden Solar-energie-Unternehmen, dessen Erfolg auf bewiesener Produktzuverlässigkeit und nachhaltiger Leistung beruht. Wir sind zudem das erste Unternehmen für erneuerbare Energien und das erste chinesische Unternehmen, das die FIFA Fußball-Weltmeisterschaft™ gesponsert hat.

LEISTUNG

- Yingli Solar Panda ist eine neue monokristalline Modultechnologie mit n-Typ Solarzellen, die mittlere Wirkungsgrade von mehr als 18,5% aufweisen. Kombiniert mit hochtransparentem Glas erreichen die Module so einen Wirkungsgrad von bis zu 16,2%.
- Im Vergleich zu traditionellen Modulen mit p-Typ Solarzellen haben Panda Module eine geringere anfängliche Degradation und bringen eine bessere Leistung, sowohl bei hohen Temperaturen als auch bei niedriger Einstrahlung.
- Eine enge, positive Leistungstoleranz von 0W bis +5W stellt sicher, dass Sie Module erhalten, deren Leistung bei oder über dem nominellen Wert liegt, und trägt dazu bei, Mismatch-Verluste zu minimieren und dadurch den Ertrag des PV-Systems zu verbessern.

QUALITÄT & ZUVERLÄSSIGKEIT

- Robuste, korrosionsbeständige Aluminiumrahmen, die laut unabhängiger Tests Windlasten von bis zu 2,4kPa und Schneelasten von bis zu 5,4kPa standhalten, gewährleisten mechanische Stabilität für die gesamte Lebensdauer des Moduls.
- Die Verpackung der Module ist so gestaltet, dass das Produkt während des Transports optimal geschützt ist und Abfallmengen am Zielort minimiert werden.
- Die Module sind von unabhängigen Prüfinstituten getestet, um die Einhaltung von Zertifizierungsstandards und anderen relevanten Normen sicher zu stellen.
- Unsere Produktionsstätten sind durch den TÜV Rheinland zertifiziert gemäß ISO 9001:2008, ISO 14001:2004 und BS OHSAS 18001:2007.

GARANTIEN

- Beschränkte Produktgarantie*: 10 Jahre.
- Beschränkte Leistungsgarantie*: Im 1. Jahr auf 98% der Nennleistung, bis zum 10. Jahr auf 92% der Nennleistung, bis zum 25. Jahr auf 82% der Nennleistung.

*Gemäß den Bedingungen unserer Beschränkten Garantie.

QUALIFIKATIONEN & ZERTIFIKATE

IEC 61215, IEC 61730, MCS, CE, ISO 9001:2008, ISO 14001:2004, BS OHSAS 18001:2007, SA 8000, PV Cycle



Panda 265 SERIE

ELEKTRISCHES VERHALTEN

Elektrische Parameter bei Standard-Testbedingungen (STC)

Modulbezeichnung			PANDA 265	PANDA 260	PANDA 255	PANDA 250	PANDA 245
Modultyp			YL265C-30b	YL260C-30b	YL255C-30b	YL250C-30b	YL245C-30b
Leistung	P_{max}	W	265	260	255	250	245
Leistungstoleranz	ΔP_{max}	W			-0 ~ +5		
Modulwirkungsgrad	η_m	%	16,2	15,9	15,6	15,3	15,0
Spannung bei P_{max}	V_{mpp}	V	31,0	30,8	30,6	30,5	30,4
Strom bei P_{max}	I_{mpp}	A	8,55	8,46	8,33	8,20	8,07
Leerlaufspannung	V_{oc}	V	39,0	38,6	38,2	38,1	38,1
Kurzschlussstrom	I_{sc}	A	8,93	8,91	8,85	8,71	8,59

STC: 1000W/m² Einstrahlung, 25°C T_{Modul}, AM 1,5 Spektrum gemäß EN 60904-3.
Mittlere Wirkungsgradverminderung von 5% bei 200W/m² gemäß EN 60904-1.

Elektrische Parameter bei Nenn-Betriebstemperatur (NOCT)

Leistung	P_{max}	W	192,4	188,8	185,2	181,6	177,9
Spannung bei P_{max}	V_{mpp}	V	28,1	27,8	27,7	27,6	27,5
Strom bei P_{max}	I_{mpp}	A	6,86	6,79	6,68	6,58	6,48
Leerlaufspannung	V_{oc}	V	35,9	35,5	35,2	35,1	35,1
Kurzschlussstrom	I_{sc}	A	7,20	7,18	7,13	7,02	6,92

NOCT: Betriebstemperatur des Moduls im Leerlauf bei 800W/m² Einstrahlung, 20°C T_{Umgebung}, Windgeschwindigkeit 1m/s.

THERMISCHES VERHALTEN

Nennbetriebstemperatur der Zelle	NOCT	°C	46 +/- 2
Temperaturkoeffizient für P_{max}	γ	%/°C	-0,45
Temperaturkoeffizient für V_{oc}	β_{Voc}	%/°C	-0,33
Temperaturkoeffizient für I_{sc}	α_{Isc}	%/°C	0,04

BETRIEBSBEDINGUNGEN

Max. Systemspannung	1000V _{DC}
Max. Vorsicherungswert	20A
Max. Rückstrom	Spannungen größer als V_{oc} des Moduls dürfen nicht angelegt werden.
Betriebstemperatur	-40 to 85°C
Max. statische Last, vorne (z. B. Schnee und Wind)	5400Pa
Max. statische Last, hinten (z. B. Wind)	2400Pa
Max. Hagelschlag (Durchmesser / Aufprallgeschwindigkeit)	25mm / 23m/s

MATERIALIEN UND KOMPONENTEN

Front-Abdeckung (Material / Dicke)	Eisenarmes getempertes Glas / 3,2mm
Zellentyp (Anzahl / Technologie / Maße)	60 / Monokristallin / 156mm x 156mm
Zelleneinbettung (Material)	Ethylvinylacetat (EVA)
Rahmen (Material / Farbe / Farbe der Eloxierung)	Eloxierte Aluminiumlegierung / Silber / Klar
Anschlussdose (Schutzart)	IP65
Kabel (Länge / Leiterquerschnitt)	1200mm / 4mm ²
Stecker (Typ / Schutzart)	MC4 / IP67 oder Amphenol H4 / IP68

- Wegen kontinuierlicher Innovation, Forschung und Produktverbesserung können sich die Angaben auf diesem Datenblatt ohne vorherige Benachrichtigung ändern. Die Angaben können leicht abweichen und sind nicht garantiert.
- Die Daten beziehen sich nicht auf ein einzelnes Modul und sind nicht Teil des Angebots. Sie dienen lediglich zum Vergleich verschiedener Modultypen.

Yingli Green Energy Holding Co. Ltd.

service@yinglisolar.com

Tel: 0086-312-8929802

YINGLISOLAR.COM

© Yingli Green Energy Holding Co. Ltd. | DS_YL265C-30b_DE_DE_201109_v02.6

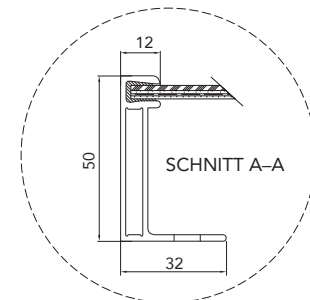
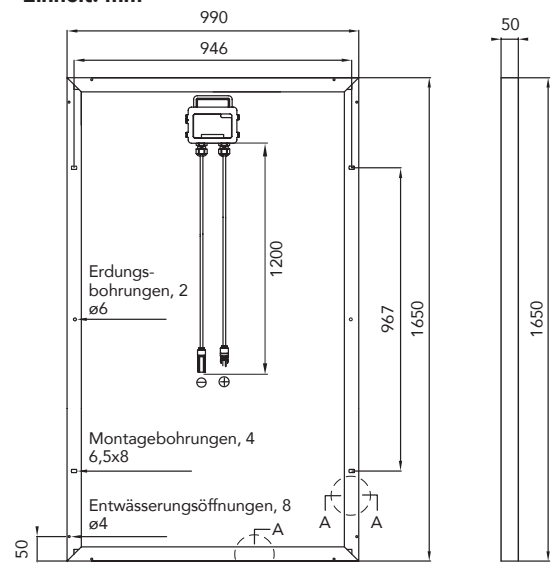
ALLGEMEINE MERKMALE

Abmessungen (Länge / Breite / Dicke)	1650mm / 990mm / 50mm
Gewicht	19,5kg

VERPACKUNG

Anzahl von Modulen pro Palette	20
Anzahl von Paletten pro 40' Container	28
Kartongröße (Länge / Breite / Höhe)	1700mm / 1150mm / 1190mm
Kartonbruttogewicht	427kg

Einheit: mm



Warnung: Lesen Sie das gesamte Handbuch bevor Sie Yingli Solar Module handhaben, installieren oder benutzen.

Unsere Partner:

